

О ДИСТРИБУТИВНОСТИ В КЛАССИЧЕСКОЙ ИНТЕРВАЛЬНОЙ АРИФМЕТИКЕ

И. А. ШАРЯЯ

*Институт вычислительных технологий
Новосибирск, Россия*

Аннотация

Предложено новое доказательство теоремы о классификации случаев дистрибутивности в классической интервальной арифметике, основанное на свойствах характеристик интервалов. Выделено представление интервала в виде произведения отклонения на относительный интервал, обосновано использование этого представления в доказательствах и получено простое доказательство точной формулы для ширины произведения интервалов.

1. Введение

Классическая интервальная арифметика задана на множестве \mathbb{IR} всех вещественных интервалов, где под вещественным интервалом понимается *замкнутый* отрезок (связный компакт) в \mathbb{R} :

$$A \in \mathbb{IR} \iff \exists \underline{a}, \bar{a} \in \mathbb{R} : \underline{a} \leq \bar{a}, A = \{a \in \mathbb{R} \mid \underline{a} \leq a \leq \bar{a}\}.$$

Границы \underline{a} и \bar{a} называются соответственно нижним и верхним концами интервала A . Там, где важно указать концы интервала A , его записывают в виде $[\underline{a}, \bar{a}]$.

Операции над интервалами в классической интервальной арифметике определяются через обычные операции над вещественными числами по правилу

$$A * B = \{a * b \mid a \in A, b \in B\}, \quad * \in \{+, -, \cdot, /\}$$

(деление на нульсодержащий интервал не определено). На практике используют эквивалентные определения операций в терминах концов интервалов:

$$A + B = [\underline{a} + \underline{b}, \bar{a} + \bar{b}], \tag{1.1}$$

$$A - B = [\underline{a} - \bar{b}, \bar{a} - \underline{b}], \tag{1.2}$$

$$A \cdot B = [\min\{\underline{a}\underline{b}, \bar{a}\bar{b}, \underline{a}\bar{b}, \bar{a}\underline{b}\}, \max\{\underline{a}\underline{b}, \bar{a}\bar{b}, \underline{a}\bar{b}, \bar{a}\underline{b}\}], \tag{1.3}$$

$$A/B = A \cdot [1/\bar{b}, 1/\underline{b}]. \tag{1.4}$$

На множестве вырожденных интервалов (то есть интервалов вида $A = [a, a]$) интервальная арифметика совпадает с вещественной, но в целом её алгебраические свойства беднее. Например, для невырожденных интервалов не существует обратных элементов ни по

сложению, ни по умножению, а вместо закона дистрибутивности выполняется лишь закон субдистрибутивности

$$A(B + C) \subseteq AB + AC.$$

Поэтому в интервальной арифметике, в общем случае, нельзя использовать привычные методы преобразования арифметических выражений. Естественно возникает вопрос, когда мы всё-таки можем пользоваться привычными правилами вычислений? И в частности, когда можно приводить подобные слагаемые или раскрывать скобки по правилам дистрибутивности?

Полный анализ случаев дистрибутивности в классической интервальной арифметике был сделан Рачеком. В [1] он тщательно описал множество всех троек интервалов (A, B, C) , для которых имеет место соотношение $A(B + C) = AB + AC$. Доказательство было основано на переборе случаев операций над концами интервалов. Хотя перебор осуществлялся с использованием инвариантных свойств, доказательство оказалось громоздким и не приведено полностью даже в самой работе Рачека.

В данной статье предлагается новый способ классификации случаев дистрибутивности. Его доказательство основано на свойствах характеристик интервалов. Включение такого доказательства в курс интервального анализа будет полезно для лучшего понимания природы субдистрибутивного закона и для выработки навыков работы с характеристиками интервалов.

Кроме того, в данной работе особенно выделены такие характеристики интервала как отклонение и относительное положение, обосновано правило использования в доказательствах представления ненулевого интервала в виде произведения отклонения на относительный интервал; показано как на основе этого правила получаются точные формулы для относительного положения и для ширины произведения ненулевых интервалов.

2. Обозначения и определения

Большими латинскими буквами A, B, C, K будем обозначать вещественные интервалы:

$$A, B, C, K \in \mathbb{IR}.$$

Соответствующими малыми буквами будем обозначать элементы интервалов. Например, запись $a + b$ — это сокращение записи $a + b$, $a \in A$, $b \in B$. Подчеркивание арифметического выражения снизу будет обозначать взятие его минимума по области определения (например, нижний конец интервала $A + B$ будем записывать в виде $\underline{a + b}$). Черта над арифметическим выражением будет обозначать взятие его максимума. Это соответствует записи интервала в виде $A = [\underline{a}, \bar{a}]$.

Вещественный интервал полностью описывается своими концами. Для описания свойств, общих для группы интервалов, полезны функции от концов интервала. Функции от концов будем называть *характеристиками интервала*. Например, сами концы интервала, его середина и ширина — это характеристики интервала.

Напомним, определения некоторых полезных характеристик интервалов: *срединой интервала* называется функция $\check{\cdot} : \mathbb{IR} \rightarrow \mathbb{R}$ такая, что $\check{A} = (\underline{a} + \bar{a})/2$; *шириной интервала* называется функция $w : \mathbb{IR} \rightarrow \mathbb{R}$ такая, что $w(A) = \bar{a} - \underline{a}$; *модулем* (или *абсолютным значением*) *интервала* называется функция $|\cdot| : \mathbb{IR} \rightarrow \mathbb{R}$ такая, что $|A| = \max_{a \in A} \{ |a| \} = \max \{ |\underline{a}|, |\bar{a}| \}$.

Отклонением (*deviation*) интервала назовём функцию $\text{dev} : \mathbb{R} \rightarrow \mathbb{R}$ такую, что

$$\text{dev}(A) = \begin{cases} \bar{a}, & \text{если } |\bar{a}| \geq |\underline{a}|, \\ \underline{a}, & \text{иначе.} \end{cases} \quad (2.1)$$

Функция dev каждому интервалу ставит в соответствие его отклонение от нуля. Очевидно, что $|\text{dev}(A)| = |A|$.

Относительным положением интервала будем называть функцию $\chi : \mathbb{R} \setminus [0, 0] \rightarrow [-1, 1]$ такую, что

$$\chi(A) := \begin{cases} \underline{a}/\bar{a}, & \text{если } |\bar{a}| \geq |\underline{a}|, \\ \bar{a}/\underline{a}, & \text{иначе.} \end{cases} \quad (2.2)$$

Функция χ характеризует положение ненулевого интервала относительно нуля:

$$\begin{aligned} \chi(A) < 0 &\iff 0 \text{ — внутренняя точка интервала } A, \\ \chi(A) > 0 &\iff 0 \notin A, \\ \chi(A) = 0 &\iff 0 \text{ является одной из границ интервала } A. \end{aligned}$$

Для обозримости выкладок $\chi(A)$ и $\text{dev}(A)$ будем обозначать также через χ_A и dev_A соответственно.

Относительным интервалом для ненулевого интервала A будем называть интервал $[\chi_A, 1]$. Ширину относительного интервала будем называть *относительной шириной*.

В силу определений (2.1) и (2.2) каждый ненулевой интервал A однозначно представим в виде произведения отклонения на относительный интервал:

$$\forall A \in \mathbb{R} \setminus [0, 0] \quad A = \text{dev}_A \cdot [\chi_A, 1]. \quad (2.3)$$

Из представления интервалов в виде (2.3) очевидно, что для интервала и для его относительного интервала одинаково решаются вопросы о том, содержат ли они нуль, является ли он внутренней точкой, а если является, то в каком соотношении (при $\text{dev}_A < 0$ с точностью до обращения) он делит интервал. Но относительные интервалы, в силу своего специального вида, гораздо удобнее для анализа.

В классической интервальной математике похожим, но более громоздким представлением пользовался Ratschek [2, 3]. В полной интервальной арифметике обобщением представления (2.3) пользовались Gardeñes, Trepal [4], но их работы, к сожалению, обзорные и не содержат доказательств.

Правило использования представления (2.3) в доказательствах дает

Утверждение. *Всякий ненулевой интервал представим в виде произведения вещественного числа на интервал вида $[x, 1]$, где $-1 \leq x \leq 1$.*

Для несимметричных интервалов такое представление единственно, для симметричных — единственно с точностью до знака вещественного числа.

Доказательство. В качестве представления ненулевого интервала A в виде произведения вещественного числа на интервал $[x, 1]$ можно выбрать

$$A = \text{dev}_A \cdot [\chi_A, 1].$$

Пусть существует другое представление

$$A = \lambda \cdot [x, 1], \quad \lambda, x \in \mathbb{R}.$$

Тогда

$$\text{dev}_A \cdot [\chi_A, 1] = \lambda \cdot [x, 1]. \quad (2.4)$$

Поскольку два интервала считаются равными, если их концы совпадают, равенство (2.4) означает, что имеет место хоть одна из систем соотношений

$$\begin{cases} \text{dev}_A = \lambda, \\ \text{dev}_A \chi_A = \lambda x \end{cases} \quad (\text{при } \text{dev}_A \cdot \lambda \geq 0)$$

или

$$\begin{cases} \text{dev}_A \chi_A = \lambda, \\ \text{dev}_A = \lambda x \end{cases} \quad (\text{при } \text{dev}_A \cdot \lambda \leq 0).$$

Так как по условию $A \neq [0, 0]$, то $\text{dev}_A \neq 0$, $\lambda \neq 0$. Значит,

$$\begin{cases} \text{dev}_A = \lambda, \\ \chi_A = x \end{cases} \quad \text{или} \quad \begin{cases} \chi_A = \lambda/\text{dev}_A < 0, \\ 1 = \chi_A x. \end{cases}$$

Но $|\chi|$ и $|x|$ не больше 1, поэтому окончательно имеем

$$\begin{cases} \text{dev}_A = \lambda, \\ \chi_A = x \end{cases} \quad \text{или} \quad \begin{cases} \chi_A = x = -1, \\ \lambda = -\text{dev}_A. \end{cases}$$

Это и означает, что при $\chi_A \neq -1$ (что соответствует несимметричному интервалу A) оба представления интервала совпадают, а при $\chi_A = -1$ интервал A симметричен и допускает ещё представление $A = -\text{dev}_A \cdot [\chi_A, 1]$.

Представление (2.3) полезно при работе с произведениями интервалов, поскольку, как будет показано в конце следующего раздела, оно разбивает умножение интервалов на умножение отклонений и умножение относительных интервалов и тем самым дает возможность работать отдельно с некоторой вещественной характеристикой интервалов (отклонением) и (относительным) интервалом, простым для умножения. В следующем разделе это представление используется при получении формулы для χ_{AB} .

3. Некоторые свойства характеристик интервалов

Свойство 1. Для ненулевого интервала A ширина равна произведению модуля на относительную ширину:

$$w(A) = |A|(1 - \chi_A). \quad (3.1)$$

(Функцию χ_A в силу этого свойства иногда называют *относительной узостью* интервала.)

Доказательство. Сначала покажем, что $\forall \lambda \in \mathbb{R} \quad w(\lambda A) = |\lambda|w(A)$. По правилам умножения

$$\lambda A = \begin{cases} [\lambda \underline{a}, \lambda \bar{a}] & \text{при } \lambda \geq 0, \\ [\lambda \bar{a}, \lambda \underline{a}] & \text{при } \lambda < 0. \end{cases}$$

Заметим, что ширина интервала равна модулю разности его концов, поэтому

$$w(\lambda A) = |\lambda \underline{a} - \lambda \bar{a}| = |\lambda(\underline{a} - \bar{a})| = |\lambda||\underline{a} - \bar{a}| = |\lambda|w(A).$$

Теперь воспользуемся представлением интервала (2.3) в виде произведения отклонения на относительный интервал.

$$w(A) = w(\text{dev}_A \cdot [\chi_A, 1]) = |\text{dev}_A| \cdot w([\chi_A, 1]) = |A|(1 - \chi_A).$$

3.1. Сумма интервалов

Свойство 2. Ширина суммы интервалов равна сумме их ширин:

$$w(A + B) = w(A) + w(B). \quad (3.2)$$

Доказательство.

$$w(A + B) \stackrel{def}{=} \overline{a + b} - \underline{a + b} \stackrel{(1.1)}{=} \bar{a} + \bar{b} - \underline{a} - \underline{b} = \bar{a} - \underline{a} + \bar{b} - \underline{b} \stackrel{def}{=} w(A) + w(B).$$

Свойство 3. Модуль суммы интервалов равен сумме их модулей, если середины этих интервалов не лежат по разные стороны от нуля, и строго меньше — иначе:

$$\begin{cases} |A + B| = |A| + |B|, & \text{если } \check{A} \cdot \check{B} \geq 0, \\ |A + B| < |A| + |B|, & \text{иначе.} \end{cases} \quad (3.3)$$

Доказательство. Для произвольного интервала K определение модуля можно записать в виде $|K| = \max\{-\underline{k}, \bar{k}\}$. Действительно,

$$|K| = \max\{|\underline{k}|, |\bar{k}|\} = \max\{\max\{-\underline{k}, \underline{k}\}, \max\{-\bar{k}, \bar{k}\}\} = \max\{-\underline{k}, \underline{k}, -\bar{k}, \bar{k}\} \stackrel{k \leq \bar{k}}{=} \max\{-\underline{k}, \bar{k}\}.$$

Тогда

$$\begin{aligned} |A + B| &= \max\{-\underline{a + b}, \overline{a + b}\} = \max\{-\underline{a} - \underline{b}, \bar{a} + \bar{b}\}, \\ |A| + |B| &= \max\{-\underline{a}, \bar{a}\} + \max\{-\underline{b}, \bar{b}\}. \end{aligned}$$

Поэтому $|A + B| \leq |A| + |B|$, при этом равенство имеет место тогда и только тогда, когда

$$\left(\begin{array}{l} -\underline{a} \leq \bar{a} \\ -\underline{b} \leq \bar{b} \end{array} \right) \text{ или } \left(\begin{array}{l} -\underline{a} \geq \bar{a} \\ -\underline{b} \geq \bar{b} \end{array} \right),$$

то есть когда выполнено требование $(\bar{a} + \underline{a})(\bar{b} + \underline{b}) \geq 0$, что эквивалентно условию на центры $\check{A} \cdot \check{B} \geq 0$.

Свойство 4. Для ненулевых интервалов A , B и $A + B$ относительное положение суммы вычисляется по формуле

$$\chi_{A+B} = 1 - \frac{|A|(1 - \chi_A) + |B|(1 - \chi_B)}{|A + B|}. \quad (3.4)$$

Доказательство. В формулу для ширины суммы интервалов (свойство 2) подставим представление ширины через модуль интервала и его относительное положение (свойство 1). Получим

$$|A + B|(1 - \chi_{A+B}) = |A|(1 - \chi_A) + |B|(1 - \chi_B).$$

По условию $A + B$ ненулевой, поэтому $|A + B| \neq 0$, и свойство 4 доказано.

Свойство 5. Для ненулевых интервалов A , B и $A + B$

$$\begin{cases} \chi_{A+B} = \frac{|A|\chi_A + |B|\chi_B}{|A| + |B|}, & \text{если } \check{A} \cdot \check{B} \geq 0, \\ \chi_{A+B} < \frac{|A|\chi_A + |B|\chi_B}{|A| + |B|}, & \text{иначе.} \end{cases} \quad (3.5)$$

Доказательство. Свойство 5 — это прямое следствие свойств 3 и 4.

Свойство 6. Для ненулевых интервалов A , B и $A + B$ относительная узость суммы не больше наибольшей относительной узости:

$$\chi_{A+B} \leq \max\{\chi_A, \chi_B\}. \quad (3.6)$$

Свойство 7. Если центры ненулевых интервалов не лежат по разные стороны от нуля, то относительная узость их суммы не меньше наименьшей относительной узости:

$$\chi_{A+B} \geq \min\{\chi_A, \chi_B\} \quad \text{при } \check{A} \cdot \check{B} \geq 0. \quad (3.7)$$

Доказательства свойств 6 и 7 непосредственно следуют из свойства 5.

Свойство 8. Если центры ненулевых интервалов не лежат по разные стороны от нуля, то относительное положение их суммы находится между их относительными положениями:

$$\exists t \in [0, 1] \quad \chi_{A+B} = t\chi_A + (1-t)\chi_B. \quad (3.8)$$

Доказательство. Это свойство — очевидное следствие свойств 6 и 7.

3.2. Произведение интервалов

Свойство 9. Модуль произведения интервалов равен произведению модулей

$$|AB| = |A| \cdot |B|. \quad (3.9)$$

Доказательство.

$$|AB| = \max_{a \in A, b \in B} \{|ab|\} = \max_{a \in A, b \in B} \{|a| \cdot |b|\} = \max_{a \in A} \{|a|\} \cdot \max_{b \in B} \{|b|\} = |A| \cdot |B|.$$

Свойство 10. Ширина произведения ненулевых интервалов равна произведению их модулей на относительную ширину произведения

$$w(AB) = |A| \cdot |B| (1 - \chi_{AB}). \quad (3.10)$$

Доказательство. Интервал AB ненулевой, и для него справедливо свойство 1:

$$w(AB) = |AB| (1 - \chi_{AB}).$$

Теперь воспользуемся свойством 9.

Свойство 11. Относительное положение произведения ненулевых интервалов определяется по формуле

$$\chi_{AB} = \min\{\chi_A, \chi_B, \chi_A \cdot \chi_B\}. \quad (3.11)$$

Доказательство. Пусть A и B ненулевые интервалы, тогда AB тоже ненулевой и

$$\begin{aligned} AB &= \text{dev}_A[\chi_A, 1] \cdot \text{dev}_B[\chi_B, 1] = \text{dev}_A \text{dev}_B \cdot [\chi_A, 1] \cdot [\chi_B, 1] \\ &= \text{dev}_A \text{dev}_B \cdot [\min\{\chi_A, \chi_B, \chi_A \chi_B, 1\}, \max\{\chi_A, \chi_B, \chi_A \chi_B, 1\}] \\ &=_{|\chi| \leq 1} \text{dev}_A \text{dev}_B \cdot [\min\{\chi_A, \chi_B, \chi_A \chi_B\}, 1]. \end{aligned}$$

Поскольку $|\min\{\chi_A, \chi_B, \chi_A\chi_B\}| \leq 1$, то в силу Утверждения из раздела 2

$$\chi_{AB} = \min\{\chi_A, \chi_B, \chi_A\chi_B\}.$$

При доказательстве свойства 11 мы на самом деле показали, что относительный интервал произведения интервалов равен произведению их относительных интервалов; при умножении относительных интервалов верхний конец всегда равен 1, а нижний ищется как минимум трех элементов. Если сравнить с правилом умножения обычных интервалов (1.3), то произведение относительных интервалов гораздо удобнее для анализа, поскольку легко описать случаи, когда χ_{AB} принимает каждое из возможных значений.

Замечание к свойству 11.

$$\begin{aligned} (\chi_{AB} = \chi_A) &\iff ((\chi_A \leq \min\{0, \chi_B\}) \text{ или } (\chi_B = 1)), \\ (\chi_{AB} = \chi_B) &\iff ((\chi_B \leq \min\{0, \chi_A\}) \text{ или } (\chi_A = 1)), \\ (\chi_{AB} = \chi_A \cdot \chi_B) &\iff ((0 \leq \min\{\chi_A, \chi_B\}) \text{ или } (\chi_A = 1) \text{ или } (\chi_B = 1)). \end{aligned}$$

Доказательство.

$$\begin{aligned} (\chi_{AB} = \chi_A) &\stackrel{\text{свойство 11}}{\iff} \left(\begin{array}{l} \chi_A \leq \chi_A \cdot \chi_B \\ \chi_A \leq \chi_B \end{array} \right) \stackrel{|\chi| \leq 1}{\iff} \left(\left(\begin{array}{l} \chi_A \leq 0 \\ \chi_A \leq \chi_B \end{array} \right) \text{ или } \left(\begin{array}{l} \chi_A > 0 \\ \chi_B = 1 \end{array} \right) \right) \\ &\stackrel{\text{(рис. 1а)}}{\iff} ((\chi_A \leq \min\{0, \chi_B\}) \text{ или } (\chi_B = 1)). \end{aligned}$$

Мы доказали первую часть замечания.

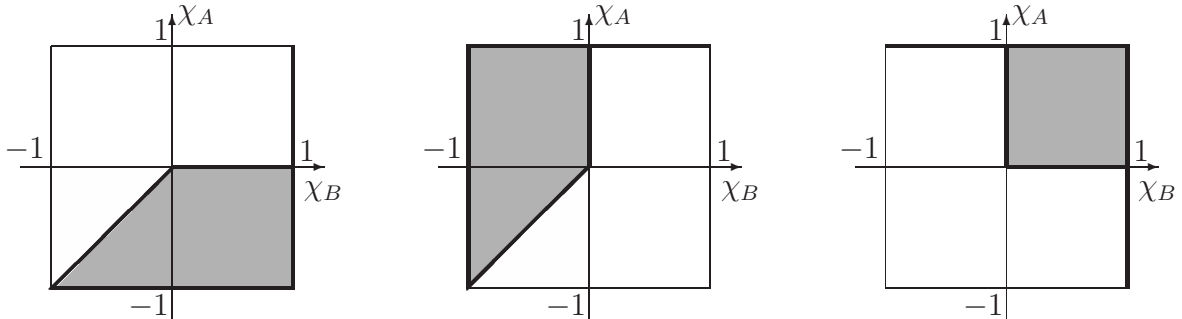
Поскольку умножение интервалов коммутативно, то вторая часть замечания тоже доказана. Решение уравнения $\min\{\chi_A, \chi_B, \chi_A\chi_B\} = \chi_B$ показано на рис. 1б.

Докажем теперь последнюю формулу из замечания.

$$(\chi_{AB} = \chi_A \cdot \chi_B) \stackrel{\text{свойство 11}}{\iff} \left(\begin{array}{l} \chi_A \cdot \chi_B \leq \chi_A \\ \chi_A \cdot \chi_B \leq \chi_B \end{array} \right).$$

Так как $|\chi| \leq 1$, то последняя система неравенств эквивалентна утверждению

$$\left(\begin{array}{l} \chi_A \geq 0 \\ \chi_B \geq 0 \end{array} \right) \text{ или } \left(\begin{array}{l} \chi_B < 0 \\ \chi_A = 1 \end{array} \right) \text{ или } \left(\begin{array}{l} \chi_A < 0 \\ \chi_B = 1 \end{array} \right).$$



а) $\min\{\chi_A, \chi_B, \chi_A\chi_B\} = \chi_A$ б) $\min\{\chi_A, \chi_B, \chi_A\chi_B\} = \chi_B$ в) $\min\{\chi_A, \chi_B, \chi_A\chi_B\} = \chi_A\chi_B$

Рис. 1:

А последнее утверждение равносильно (см. рис. 1в) утверждению

$$\begin{pmatrix} \chi_A \geq 0 \\ \chi_B \geq 0 \end{pmatrix} \text{ или } (\chi_A = 1) \text{ или } (\chi_B = 1).$$

Свойство 12. Ширина произведения ненулевых интервалов определяется по формуле

$$w(AB) = |A| \cdot |B| (1 - \min\{\chi_A, \chi_B, \chi_A \cdot \chi_B\}). \quad (3.12)$$

Доказательство. Эта формула получается простой подстановкой формулы (3.11) в формулу (3.10).

(Сравните с доказательством аналогичной формулы в [5].)

4. Классификация случаев выполнения дистрибутивности

Напомним, что для обычной интервальной арифметики имеет место закон субдистрибутивности:

$$A(B + C) \subseteq AB + AC. \quad (4.1)$$

Это легко понять, если обратиться к теоретико-множественному представлению интервалов и операций сложения и умножения. Действительно, для любых интервалов A, B, C

$$\begin{aligned} A(B + C) &= \{a(b + c) \mid a \in A, b \in B, c \in C\} = \{ab + ac \mid a \in A, b \in B, c \in C\} \\ &= \{ab + a'c \mid a = a', a, a' \in A, b \in B, c \in C\} \\ &\subseteq \{ab + a'c \mid a, a' \in A, b \in B, c \in C\} = AB + AC. \end{aligned}$$

Условия на интервалы A, B, C , при которых в законе субдистрибутивности имеет место равенство, дает следующая

Теорема. Пусть $A, B, C \in \mathbb{IR}$, тогда равенство

$$A(B + C) = AB + AC \quad (4.2)$$

эквивалентно выполнению хотя одного из утверждений:

- 1) среди интервалов A, B, C есть нулевой,
- 2) $\chi_A = 1$,
- 3) $\max\{\chi_B, \chi_C\} \leq \min\{0, \chi_A\}$,
- 4) $(\check{B} \cdot \check{C} \geq 0)$ и $(\chi_A \leq \min\{0, \chi_B, \chi_C\})$,
- 5) $(\check{B} \cdot \check{C} \geq 0)$ и $(0 \leq \min\{\chi_A, \chi_B, \chi_C\})$.

Доказательство. Если хоть один из интервалов нулевой (т.е. равен $[0, 0]$), то имеет место равенство (4.2).

Теперь будем рассматривать только ненулевые интервалы A, B, C . В силу субдистрибутивного закона равенство (4.2) имеет место тогда и только тогда, когда

$$w(A(B + C)) = w(AB + AC). \quad (4.3)$$

По правилу вычисления ширины суммы интервалов (свойство 2) это равносильно равенству

$$w(A(B + C)) = w(AB) + w(AC). \quad (4.4)$$

Если бы мы были уверены, что интервал $B + C$ ненулевой, то можно было бы теперь воспользоваться свойством 10. Но интервал $B + C$ может быть нулевым при $B = -C = [b, b]$, $b \in \mathbb{R}$; в этом случае

$$(4.4) \iff 0 = w(AB) + w(AC) \iff w(AB) = w(AC) = 0$$

$$\underset{A, B, C - \text{ненулевые}}{\iff} A = [a, a], a \in \mathbb{R} \setminus \{0\} \iff \chi_A = 1.$$

Таким образом, для нулевого интервала $B + C$ при ненулевых A, B и C равенство (4.2) равносильно второму утверждению из условия теоремы.

Теперь обратимся к рассмотрению ситуации, когда все интервалы A, B, C и $B + C$ ненулевые. Для таких интервалов определено относительное положение и можно выписать следующую цепочку эквивалентных преобразований:

$$(4.4)$$

\Updownarrow (свойство 10 для ненулевых интервалов)

$$|A|(B + C)|(1 - \chi_{A(B+C)}) = |A||B|(1 - \chi_{AB}) + |A||C|(1 - \chi_{AC})$$

\Updownarrow (так как A ненулевой)

$$|B + C|(1 - \chi_{A(B+C)}) = |B|(1 - \chi_{AB}) + |C|(1 - \chi_{AC}). \quad (4.5)$$

Мы получили равенство (4.5), эквивалентное (4.2) для ненулевых интервалов A, B, C и $B + C$. Исследуем его в зависимости от того, какое значение принимает $\chi_{A(B+C)}$.

По свойству 11

$$\chi_{A(B+C)} = \min\{\chi_A, \chi_{B+C}, \chi_A \cdot \chi_{B+C}\}. \quad (4.6)$$

Случай 1: $\chi_{A(B+C)} = \chi_A$. Уравнение (4.5) примет вид

$$|B + C|(1 - \chi_A) = |B|(1 - \chi_{AB}) + |C|(1 - \chi_{AC}).$$

Перенесем все члены в правую часть и преобразуем к виду

$$0 = (|B| + |C| - |B + C|)(1 - \chi_A) + |B|(\chi_A - \chi_{AB}) + |C|(\chi_A - \chi_{AC}).$$

Здесь все сомножители в слагаемых правой части неотрицательны, поэтому равенство имеет место тогда и только тогда, когда

$$\left((|B| + |C| - |B + C| = 0) \text{ или } (1 - \chi_A) = 0 \right) \text{ и } (\chi_A = \chi_{AB}) \text{ и } (\chi_A = \chi_{AC}).$$

\Updownarrow (свойство 3)

$$\left((\check{B} \cdot \check{C} \geq 0) \text{ или } (\chi_A = 1) \right) \text{ и } (\chi_A = \chi_{AB} = \chi_{AC})$$

\Updownarrow (свойство 11)

$$\left((\check{B} \cdot \check{C} \geq 0) \text{ и } (\chi_A = \chi_{AB} = \chi_{AC}) \right) \text{ или } (\chi_A = \chi_B = \chi_C = 1). \quad (4.7)$$

Случай 2: $\chi_{A(B+C)} = \chi_{B+C}$. В этом случае уравнение (4.5) примет вид

$$|B + C|(1 - \chi_{B+C}) = |B|(1 - \chi_{AB}) + |C|(1 - \chi_{AC}). \quad (4.8)$$

Это очень похоже на тождество, выражающее ширину суммы интервалов B и C как сумму их ширин (свойство 2), но выписанное в терминах модуля и относительного положения (свойство 1):

$$|B + C|(1 - \chi_{B+C}) = |B|(1 - \chi_B) + |C|(1 - \chi_C). \quad (4.9)$$

Вычтем из уравнения (4.8) тождество (4.9). Получим

$$0 = |B|(\chi_B - \chi_{AB}) + |C|(\chi_C - \chi_{AC}).$$

Поскольку B и C ненулевые, то по свойству 11 равенство возможно лишь при условии

$$(\chi_{AB} = \chi_B) \text{ и } (\chi_{AC} = \chi_C). \quad (4.10)$$

Случай 3: $\chi_{A(B+C)} = \chi_A \cdot \chi_{B+C}$. Уравнение (4.5) примет вид

$$|B + C|(1 - \chi_A \cdot \chi_{B+C}) = |B|(1 - \chi_{AB}) + |C|(1 - \chi_{AC}).$$

Вычтем из этого уравнения тождество (4.9), умноженное на χ_A . Получим

$$|B + C|(1 - \chi_A) = |B|(1 - \chi_A) + |B|(\chi_A \chi_B - \chi_{AB}) + |C|(1 - \chi_A) + |C|(\chi_A \chi_C - \chi_{AC}).$$

Перенесём все члены в правую часть:

$$0 = (|B| + |C| - |B + C|)(1 - \chi_A) + |B|(\chi_A \chi_B - \chi_{AB}) + |C|(\chi_A \chi_C - \chi_{AC}).$$

Поскольку все сомножители в слагаемых правой части неотрицательны, то равенство возможно тогда и только тогда, когда

$$\begin{aligned} & \left((|B| + |C| - |B + C| = 0) \text{ или } (\chi_A = 1) \right) \text{ и } (\chi_{AB} = \chi_A \chi_B) \text{ и } (\chi_{AC} = \chi_A \chi_C). \\ & \quad \Downarrow \text{(свойство 3)} \\ & \left((\check{B} \cdot \check{C} \geq 0) \text{ или } (\chi_A = 1) \right) \text{ и } (\chi_{AB} = \chi_A \chi_B) \text{ и } (\chi_{AC} = \chi_A \chi_C). \\ & \quad \Downarrow \text{(свойство 11)} \\ & (\chi_A = 1) \text{ или } \left((\check{B} \cdot \check{C} \geq 0) \text{ и } (\chi_{AB} = \chi_A \chi_B) \text{ и } (\chi_{AC} = \chi_A \chi_C) \right). \end{aligned} \quad (4.11)$$

Рассмотрев все три случая, мы получили необходимое условие для (4.5):

$$(4.7) \text{ или } (4.10) \text{ или } (4.11).$$

Так как $(\chi_A = \chi_B = \chi_C = 1) \implies (\chi_A = 1)$, то это условие можно записать в виде:

$$\begin{aligned} & (\chi_A = 1) \\ \text{или} & \left((\chi_{AB} = \chi_B) \text{ и } (\chi_{AC} = \chi_C) \right) \\ \text{или} & \left((\check{B} \cdot \check{C} \geq 0) \text{ и } (\chi_{AB} = \chi_{AC} = \chi_A) \right) \\ \text{или} & \left((\check{B} \cdot \check{C} \geq 0) \text{ и } (\chi_{AB} = \chi_A \chi_B) \text{ и } (\chi_{AC} = \chi_A \chi_C) \right). \end{aligned} \quad (4.12)$$

По замечанию к свойству 11 мы имеем:

$$\left(\begin{array}{l} \chi_{AB} = \chi_B \\ \chi_{AC} = \chi_C \end{array} \right) \stackrel{\text{рис. 2}}{\iff} (\chi_A = 1) \text{ или } (\max\{\chi_B, \chi_C\} \leq \min\{0, \chi_A\}), \quad (4.13)$$

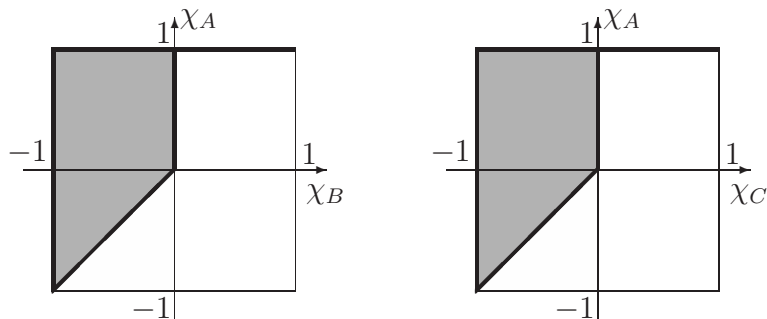


Рис. 2:

$$\left(\begin{array}{l} \chi_{AB} = \chi_A \\ \chi_{AC} = \chi_A \end{array} \right) \stackrel{\text{рис. 3}}{\iff} \left(\begin{array}{l} \chi_A \leq 0 \\ \chi_A \leq \min\{\chi_B, \chi_C\} \end{array} \right) \text{ или } \left(\begin{array}{l} \chi_A \geq 0 \\ \chi_B = \chi_C = 1 \end{array} \right), \quad (4.14)$$

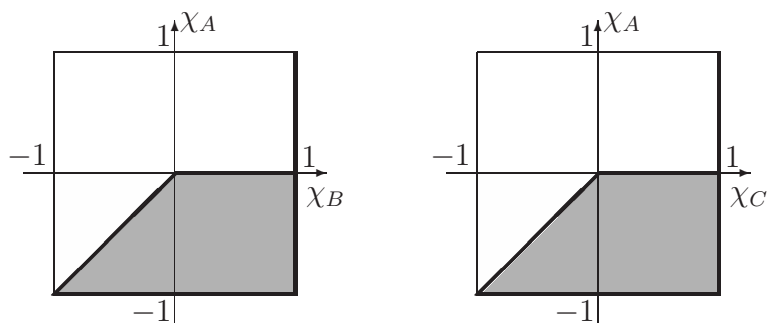


Рис. 3:

$$\left(\begin{array}{l} \chi_{AB} = \chi_A \chi_B \\ \chi_{AC} = \chi_A \chi_C \end{array} \right) \stackrel{\text{рис. 4}}{\iff} (\chi_A = 1) \text{ или } \left(\begin{array}{l} \chi_A \leq 0 \\ \chi_B = \chi_C = 1 \end{array} \right) \text{ или } \left(\begin{array}{l} \chi_A \geq 0 \\ \min\{\chi_B, \chi_C\} \geq 0 \end{array} \right). \quad (4.15)$$

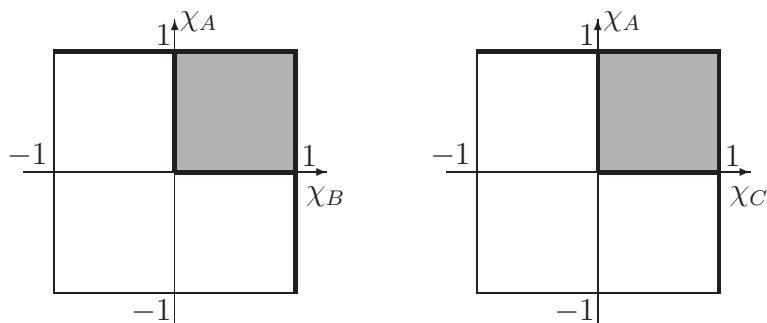


Рис. 4:

Используя (4.13), (4.14) и (4.15), условие (4.12) можно выразить в терминах характеристик интервалов A, B и C :

$$\begin{aligned} & (\chi_A = 1) \\ \text{или} & \quad (\max\{\chi_B, \chi_C\} \leq \min\{0, \chi_A\}) \\ \text{или} & \quad ((\check{B} \cdot \check{C} \geq 0) \text{ и } (\chi_A \leq \min\{0, \chi_B, \chi_C\})) \\ \text{или} & \quad ((\check{B} \cdot \check{C} \geq 0) \text{ и } (0 \leq \min\{\chi_A, \chi_B, \chi_C\})). \end{aligned} \quad (4.16)$$

Мы получили условие (4.16), которое является необходимым для равенства (4.5) и выражено в терминах характеристик интервалов A, B и C .

Теперь, используя свойство 11 и замечание к нему, покажем, что условие (4.16) является достаточным для равенства (4.5):

$$\chi_A = 1 \quad \xRightarrow{\substack{\text{свойство 11,} \\ \chi \leq 1}} \left(\begin{array}{l} \chi_{A(B+C)} = \chi_{B+C} \\ \chi_{AB} = \chi_B \\ \chi_{AC} = \chi_C \end{array} \right) \Rightarrow \text{(4.5) обращается в тождество (4.9);}$$

$$(\max\{\chi_B, \chi_C\} \leq \min\{0, \chi_A\}) \quad \xRightarrow{\substack{\text{свойство 6,} \\ \text{замечание} \\ \text{к свойству 11}}} \left(\begin{array}{l} \chi_{A(B+C)} = \chi_{B+C}, \\ \chi_{AB} = \chi_B \\ \chi_{AC} = \chi_C \end{array} \right) \Rightarrow \begin{array}{l} \text{(4.5) обращается} \\ \text{в тождество (4.9);} \end{array}$$

$$\left(\begin{array}{l} \check{B} \cdot \check{C} \geq 0 \\ \chi_A \leq \min\{0, \chi_B, \chi_C\} \end{array} \right) \quad \xRightarrow{\substack{\text{свойство 7,} \\ \text{замечание} \\ \text{к свойству 11}}} \left(\begin{array}{l} \chi_{A(B+C)} = \chi_A, \\ \chi_{AB} = \chi_A \\ \chi_{AC} = \chi_A \\ |B+C| = |B| + |C| \end{array} \right) \Rightarrow \text{(4.5);}$$

$$\left(\begin{array}{l} \check{B} \cdot \check{C} \geq 0 \\ 0 \leq \min\{\chi_A, \chi_B, \chi_C\} \end{array} \right) \quad \xRightarrow{\substack{\text{свойство 7,} \\ \text{замечание} \\ \text{к свойству 11}}} \left(\begin{array}{l} \chi_{A(B+C)} = \chi_A \chi_{B+C}, \\ \chi_{AB} = \chi_A \\ \chi_{AC} = \chi_A \\ |B+C| = |B| + |C| \end{array} \right) \Rightarrow \begin{array}{l} \text{(4.5).} \\ \text{(4.9)} \end{array}$$

Это завершает доказательство теоремы.

Список литературы

- [1] RATSCHKEK H. Die Subdistributivität der Intervallarithmetik. *ZAMM*, **51**, 1971, 189–192.
- [2] RATSCHKEK H. Die binären System der Intervallmathematik. *Computing*, **6**, 1970, 295–308.
- [3] RATSCHKEK H. Nichtnumerische Aspekte der Intervallmathematik. In: Interval Mathematic 1975, K. Nickel ed., *Lecture Notes in Computer Science*, **29**, 1975, 48–73.
- [4] GARDEÑES E., TREPAT A. The Interval Computing System SIGLA-PL/1(0). *Freiburger Interval-Berichte*, 79/8.
- [5] RATSCHKEK H., ROKNE J. Formulas for the width of interval products. *Reliable Computing*, **1**, № 1, 1995, 9–14.